

PRISKATALOG 30.05.2016

VOLVODELE

440/460

1989 – 97

480

1986-95

Volvo reservedele
Dam Enge 2, DK-3660 Stenløse
Tlf. +45 4717 3791
Fax +45 4717 3792

www.spare-parts.dk

FORRETNINGSBETINGELSER

Hos Volvo reservedele handler du hurtigt, sikkert, problemfrit og uden risiko.

Åbningstider butik:

Mandag	Kl. 9.00 – 12.00
Tirsdag - Torsdag	Kl. 9.00 – 16.30
Fredag	Kl. 9.00 – 14.00
Middagslukket mellem 12.00-13.00	

Åbningstider telefon:

Mandag	Kl. 10.00 – 12.00
Tirsdag - Torsdag	Kl. 10.00 – 16.30
Fredag	Kl. 10.00 – 14.00
Middagslukket mellem 12.00-14.00	

Bestillinger:

- via telefon
- via fax
- via e-mail

vi har mange telefonopkald hver dag, så send hellere en mail, i stedet for at vente unødigt i telefonen, ofte bliver mails besvaret hurtigere

via e-mail:

volvodele@spare-parts.dk

via fax :

+45 47 17 37 92

Alle bestillinger modtaget inden 15.30 ekspederes samme dag. Ved længere leveringstid får du besked. Der tages forbehold for trykfejl, prisændringer og udgåede varer.

Betalingsbetingelser:

Alle priser er netto kontant excl.moms.

Bestilte varer kan afhentes mod kontant betaling eller fremsendes pr. efterkrav.

Forsendelse:

Alle forsendelser foregår med Post Danmark. Alle pakker sendes på efterkrav med mindre andet er aftalt.

Bemærk: Større pladedele, motorer m.v. sendes med postbur efter aftale.

Garanti:

For alle varer gælder den regel, at vi giver den garanti, fabrikanten giver. Garanti ved eventuel ombytning er kun gældende ved fremvisning af faktura samt at varen returneres i originalemballage. Monteringsfejl falder ikke ind under garanti.

Reklamation:

Transportskader: kontroller *altid* at pakken du modtager ikke har lidt overlast og at indholdet er indtakt.

Eventuelle reklamationer skal du, som modtager sørge for ved at rette henvendelse direkte til Post Danmark.

Ombytning:

Varer tages retur inden for 8 dage fra fakturadato.

Varer der returneres, sendes med posten og ikke pr. efterkrav, eller afleveres hos Volvo reservedele.

Når vi har modtaget pakken og konstateret, at varen er i originalemballage og ubeskadiget, krediteres fakturaen, dog ikke fragtomkostninger.

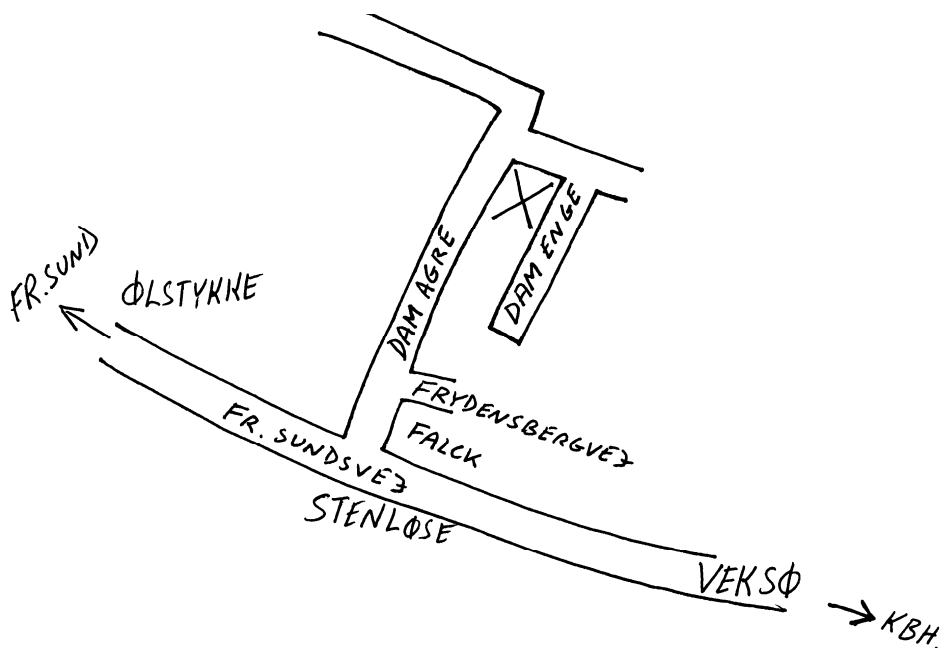
Alle returvarer modregnes et ekspeditionsgebyr på 20%.

Skulle der ske en ekspeditionsfejl, hæfter vi for fragten.

Vi bytter gerne varer – købt hos os - i ubrudt originalemballage og perfekt stand til andre varer efter aftale og ved fremvisning af faktura.

Specialbestillinger og el-dele tages kun retur efter aftale.

Her finder du Volvo reservedele



Vores specialkatalog er opbygget på følgende måde:

Alle varegrupper er, så vidt det er muligt, opbygget i alfabetisk rækkefølge. Hvis volvo-nr og best.nr er ens, er det en original reservedel. Hvis volvo-nr og best.nr ikke er ens, er det en eftermarkedsdel (uoriginal del). Hvis volvo-nr er angivet og intet best.nr findes deler kun originalt, eller den uoriginale del er efter vores kvalitetsnorm for dårlig, så den fører vi ikke.

Hvis kun best.nr er angivet, har vi valgt at føre denne uoriginale reservedel.

**BESTILLING OG FORESPØRGSEL PÅ
RESERVEDELE:**

volvodele@spare-parts.dk

STELNUMMER PÅ 400 SERIEN

Placeret over højre forlygte på en metalplade, samt standset ind i torpedopladen placeret under forruden, midt for.

Eks.: XLBEX 04 1 H G C 123456
 1 2 3

Tal 1 angiver motortype :

01.	B18K	16.	B18U
02.	B18KP	17.	B16F
03.	B18KPD	18.	B18F/FP
04.	B18ES		
05.	B18ED	19.	B18FT
06.	B18FTM		
07.	B18KD	31.	B20F
10.	B18U	70.	BD19T
12.	B18U	79.	D19T
14.	B18E/EP	15.	B18U

K=karburatort, E=multipointindsprøjtning uden lambdasonde, F=multipointindsprøjtning uden lambdasonde, U=singlepointindsprøjtning med lambdasonde, P=plus-effekt, T=turbo, D=katalysator uden styring, S=pulsair-system/EGR, M=uden katalysator

Tal 2 angiver gearkassetype :

- 3. MT-5, manuel gearkasse
- 5. AT-4, automat gearkasse

Bogstav 3 angiver årsmodel :

G	1986	L	1990	R	1994
H	1987	M	1991	S	1995
J	1988	N	1992	T	1996
K	1989	P	1993	U	1997

XLB: Volvo Car B.V. Helmond Holland

4.bogstav er biltype: E=480, K=440 og L=460

5.bogstav er sikkerhedskode: X=3-punktsseler, Y=X+selestrammer og
C=Y+airbag

De sidste 6 cifre i stelnummeret er bilens chassisnr

ANHÆNGERTRÆK

Model	Årgang	Type	Volvo nr.	Best.nr.	Stk pris
440/460	1989-	Fast kugle	3472121	4222	1285,00

ANTENNER

Model	Type	Volvo nr.	Stk pris
440	Teleskopantenne, venstre bagskærm	3450950	udgået
460	Teleskopantenne, venstre bagskærm	3450974	udgået
480	Teleskopantenne, venstre bagskærm	3344797	udgået

BAGAGERUMSMÅTTER

Model	Farve	Volvo nr.	Sæt pris
440	sort	3460825	498,00

Beskyttelsesmåtte af polypropylenplast med forhøjet kant.

BAGKLAPDÆMPE

Model	Volvo nr.	Best.nr	Stk pris
440/460 med eller uden spoiler	3470350	30,0350	130,00
480	3458557	30,8557	160,00

BAKLYSKONTAKT

Model	Type	Volvo nr.	Best.nr	Stk pris
400		3416102	10,6102	128,00



BANKESENSOR

Model	Volvo nr.	Bosch.nr	Best.nr	Stk pris
400	1367644	0261231046	10,37644	388,00



BENZINFILTER

Serie	Årgang	Motor str.	Volvo nr.	Best.nr.	Stk pris
440/460/480	Alle	Alle undtagen B18KP	3473308	FT5203	164,00

BENZIN-PUMPER

Elektrisk benzin-pumpe til montering under bilen bag.

Serie	Motor	Tank	Volvo nr.	Best.nr.	Stk pris
440/460/480	B18E/ED	48L	3450207		1886,00
	B18F/EP/FP/FT	48L	3450208		1718,00
1986-92	EXC B18U	60L	3462176		
			3345053 +		
			3767016		1762,00
1986-92	B18U	60L	3462177		1718,00
1993-	EXC B18U/B20	60L	3462176		1718,00
1993-	B18U	60L	3462177		1718,00

Manuel benzin-pumpe til karburator-model.

440/460/480	B18K		3344254	51,44254	266,00
	Pakning til ovenstående		3462131		16,50

På volvo 440 – 460 - 480 er der monteret en Pumpe i tanken.

BENZINPUMPE rep kit

Rep.kit hvis benzinpumpen ikke virker. Komplet sæt som passer volvo 440 – 460 - 480, alle benzinmotorer

Model	Årgang	best nr.	Stk pris
400	alle, passer kun til 60 liter tank	51,20021	680,00

Rep.kit hvis benzinpumpen ikke virker. Komplet sæt som passer volvo 850, alle benzinmotorer



BENZINDÆKSEL MED LÅS – 2 nøgler medfølger

Model	Årgang	Type	best nr.	Stk pris
400	alle	sort dæksel	10,21818	96,00



BREMSEDELE

ANKERPLADER

Model	Årgang	Type	Volvo nr.	Best.nr.	Stk pris
440/460/480	alle	foran	3472526		460,00
		bag, til bremseskiver	3432610		308,00

BREMSEBAKKER

Model	Type	Volvo nr.	Best.nr.	Sæt pris
440-460	montering bag	3343436		384,00
	mont.sæt til bakker		40,307	196,00
			18,678	60,00



40,307



18,678

BREMSEKALIBER, FORAN

Model	Placering	Årgang	Volvo nr.	Best.nr.	Sæt pris
440/460/480	foran, venstre	1987-89	9031505		
	foran, højre	1987-89	9031506		
!!!	440: ch.nr. -6386, 480: ch.nr. -538519, fast skive				1575,00
440/460/480	foran, venstre	1990-	9031507		
	foran, højre	1990-	9031508		
!!!	440: ch.nr. 6387-, 480: ch.nr. 538520-, fast skive				1575,00
440/460/480	foran, venstre, ventileret skive		9031511		
	foran, højre, ventileret skive		9031512		1685,00

Kr 400,00 i depositum pr. sæt

BREMSEKALIBER, BAG **TILBUDSPRIS**

Model	Placering	Mærke	Placering	Volvo nr.	best.nr	Stk pris
400	bag	ATE	venstre	9031509	20,1108	784,00
			højre	9031510	20,1109	784,00

ingen depositum på denne vare, men vi vil gerne ved lejlighed have de gamle retur



20,1108

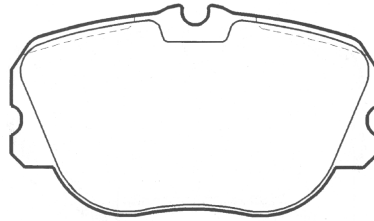


20,1109

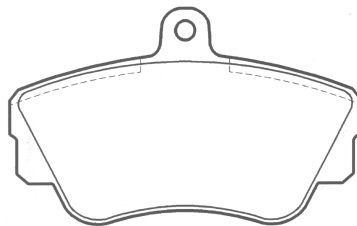
BREMSEKLODSE FORAN

<u>Model</u>	<u>Chas.nr</u>	<u>Type</u>	<u>Mærke</u>	<u>Volvo nr.</u>	<u>Best.nr.</u>	<u>Sæt pris</u>
440	-6386	Fast skive	Girling	3343433	40,816	196,00
480	-538519	Fast skive	Girling	3343433	40,816	196,00
440	6387-	Fast skive	Girling	3344787	40,856	148,00
460		Fast skive	Girling	3344787	40,856	148,00
480	538520-	Fast skive	Girling	3344787	40,856	148,00
440	6387-	Vent.skive	Ate	3344703	40,985	148,00
460		Vent.skive	Ate	3344703	40,985	148,00
480	538520-	Vent.skive	Ate	3344703	40,985	148,00

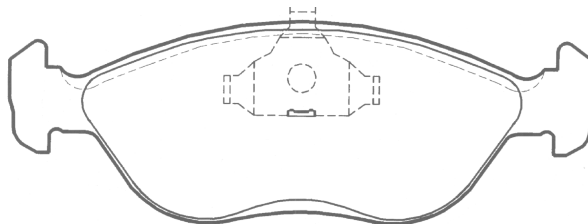
40,816 mål: 94,8x15,8x54,0 mm



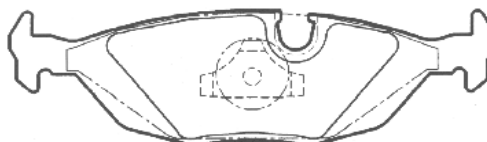
40,856 mål: 110,0x17,2x68,0 mm



40,985 mål: 151,5X16,8X51,0 mm

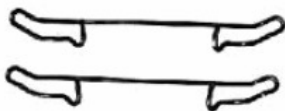


40,752 mål: 125,1x15,0x38,0 mm



BREMSEKLODSE BAG

Model	Årgang	Mærke	Volvo nr.	Best.nr.	Sæt pris
400	1987-		3342534	40,752	136,00
		Monteringssæt		18,085	43,00



18.085

BREMSESKIVER FORAN

Model	Type	Min.tyk.	Volvo nr.	Best.nr.	Stk pris
400	fast skive 260 mm	10,35 mm	3459661	383802	175,00
	vent. skive 256 mm	19,3 mm	3455719	383804	255,00

BREMSESKIVER BAG

Model	Type	Min.tyk.	Volvo nr.	Best.nr.	Stk pris
400	fast skive med nav	7,5 mm	3450386	383801	296,00
	løs skive uden nav	7,5 mm		383809	128,00

BREMSESLANGER

Model	Årgang	Type	Volvo nr.	Best.nr.	Stk pris
440/460	1988-	foran	3485043	52,7432	108,00
		clips til bremseslanger for (2 stk)		3212	8,00
440/460	1988-	tromler bag	3430408	52,3408	108,00
440/460	-1992	ej ABS, skiver bag	3446569	52,4569	108,00
440/460	-1992	ABS, skiver bag	3446569	52,4569	108,00
440/460	1993-	ABS, skiver bag	3412685	52,2685	108,00
		clips til bremseslanger bag (2 stk)		3212	8,00

BREMSETROMLER

Model	Årgang	Volvo nr.	Best.nr.	Stk pris
440/460	1988-	3450387	812027201	325,00

HJULCYLINDER

Model	Årgang	Placering	Volvo nr.	Best.nr.	Stk pris
440/460	1988-	bag venstre		40,43437	108,00
		bag højre		40,43438	108,00



10,43437

BREMSEUDLUFTNINGSSKRUER foran

Model	Årgang	Type	Volvonr.	Best.nr	Stk pris
400	alle	Girling		8170240803	12,00

REP.SÆT TIL BREMSE-CALIBER FORAN

Model	Årgang	Placering	Volvo nr.	Best.nr.	Sæt pris
440/460/480	1988-	foran, Girling 54mm		18,4073	78,50

(1 sæt indeholder gummi til stemplerne til en side, venstre eller højre)



REP.SÆT TIL BREMSE-CALIBER FORAN

Model	Årgang	Placering	Volvo nr.	Best.nr.	Sæt pris
440/460/480	1988-	foran, Ate 54mm		18,4359	42,00

(1 sæt indeholder gummi til stemplerne til en side, venstre eller højre)



REP.SÆT TIL BREMSE-CALIBER BAG

Model	Årgang	Placering	Volvo nr.	Best.nr.	Sæt pris
440/460/480	1988-	bag, Ate 33mm		18,4090	84,00

(1 sæt indeholder gummi til stemplerne til en side, venstre eller højre)



BREMSELYSKONTAKT

Model	Årgang	Type	Volvonr.	Best.nr	Stk pris
400	1986-	Mont. ved bremsepedal	3412682	10,2682	115,00

BOLTE TIL MONT. AF BREMSEKALIBERÅG

Model	Placering	Type	Volvo nr	Stk pris
400	foran	4 stk behøves ialt	3410735	16,00
400	bag	4 stk behøves ialt	3122296	18,40

BOLTE TIL FASTGØRELSE AF BREMSESKIVER / TROMLER

!!! godt tip, denne bolt forhindrer skiven i at dreje rundt, når hjulet skal monteres. 1 stk pr. bremse skive / tromle

Model	Placering	Type	Volvo nr	Stk pris
400	foran	fast skive, ch.nr. -205699	969737	6,00
		fast skive, ch.nr. 205700-	3121650	6,00
		vent. skive, alle	969737	6,00
400	bag	passer både til skiver og tromler	3121650	6,00

BREMSEUDLUFTNINGSSKRUER foran

Model	Placering	Type	Volvonr.	Best.nr	Stk pris
400	foran	Girling, ventileret skiver		8170240803	14,00

BØSNINGER + BÆREARME M.M.

BØSNINGER TIL BÆREARM FORAN

Model	Årgang	Placering	Volvo nr.	Best.nr	Stk pris
440/460	1989-	i bærearmlen ved forbro 2 stk pr side	3411810	85,1810	112,00



MOMENTARM BAG INCL. BØSNINGER MONTERET

Model	Årgang	Type	Position	Volvo nr.	Stk pris
440/460	1987-	uden abs	2	3419861	348,00
		med abs	2	3441235	388,00

Løse bøsninger findes ikke til momentarme

PANHARDSTANG

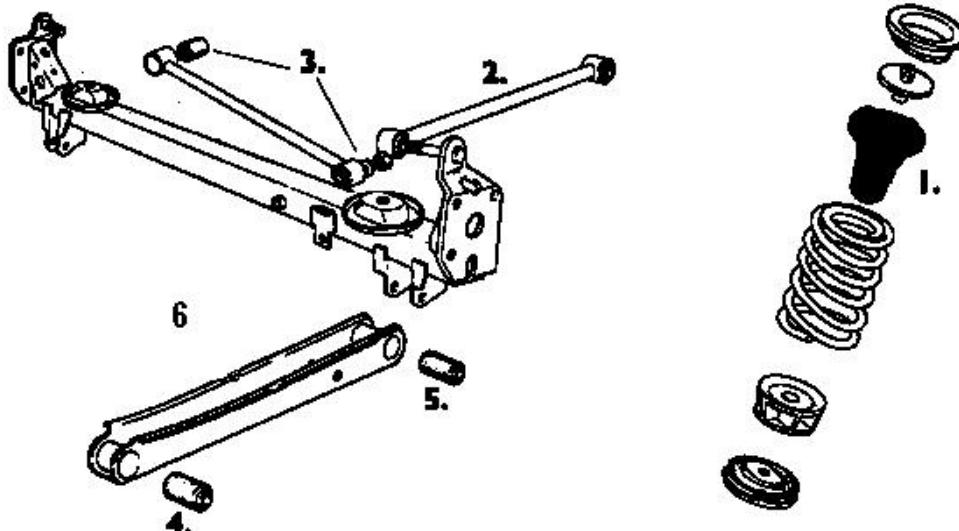
Model	Årgang	Position	Volvo nr.	Stk pris
440/460	1987-		3419865	468,00
Bøsning venstre og højre			3461788	128,00

BÆREARM BAG NEDERST, pos.6

Model	Placering	Volvo nr	Stk pris
440 460 480	venstre/højre, komplet med bøsninger	3419863	udgået

BØSNINGER TIL BÆREARM BAG NEDERST

Model	Årgang	Placering	Position	Volvo nr.	Stk pris
440/460	1989-	i bærearmlen ved bagaksel	5	3411805	118,00
		i bærearmlen foran	4	3411804	118,00



DRIVAKSEL-MANCHETTER

Serie	Side	Volvo nr.	Best.nr.	Stk pris
400	inderst højre		85,7721	139,00
400	inderst venstre	3270526		295,00
400	yderst venstre og højre	3410425	85,0425	139,00

HVIS DER KOMMER GEARKASSEOLIE UD VED DRIVAKSEL INDERST I VENSTRE ELLER HØJRE SIDE PÅ EN MANUEL GEARKASSE, SKAL DER I VENSTRE SIDE SKIFTES DRIVAKSELMANCHET, DA DET ER DEN, SOM TÆTNER IND TIL GEARKASSEN. En ANDEN MULIGHED KAN VÆRE AT DREJE MANCHETTEN 1/3 OMGANG, DETTE KUNNE OGSÅ LØSE PROBLEMET MED UTÆTHEDEN. I HØJRE SIDE SIDDER DER EN O-RING OG EN TÆTNINGSRING, SOM TÆTNER.

Serie	Reservedel	Volvo nr.	Stk pris
400	tætningsring, højre inderst	3342487	81,00
	o-ring, højre inderst	3342697	58,00

DYTHORN

Model	Motor str.	Årgang	Volvo nr.	Stk pris
400	alle	alle	30870930	195,00

DØRKONTAKTER TIL INDVENDIG BELYSNING

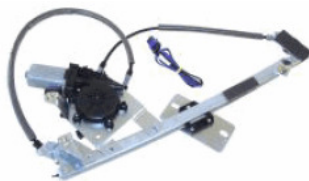
Model	Årgang	Placering	Volvo nr.	Stk pris
440/460	1989-	fordør	3465900	36,00
		bagdør	3465901	36,00

EL-RUDEHEJS

Serie	Side	Volvo nr.	Best.nr.	Stk pris
480	venstre	3465272	51,5272	1250,00
480	højre	3465273	51,5273	1250,00



51,5272



51,5273



FJEDRE FORAN

Model	Type	Volvo nr.	Best.nr.	Stk pris
440/460/480	standard	3445920	30,2650	320,00

FJEDRE BAG

Model	Type	Volvo nr.	Best.nr.	Stk pris
440/460/480	standard	3445921	30,6650	340,00

SÆNKINGSFJEDRE

Model	Type	Best.nr.	Sæt pris
440/460/480	4 fjedre, som sænker bilen 35 mm	30,95806	1090,00

Dækstørrelse må ikke være større end 185/55-15, når bilen sænkes mere end 30mm.

HJÆLPEFJEDERSÆT, CAMPINGFJEDRE

Model	Type	Volvo nr.	Best.nr.	Sæt pris
440/460	Progressive fjedre til erstatning for eksisterende fjedre.		204428	1135,00

STØDPUDE-GUMMI FORAN

Placering	Volvo nr	Best.nr	Stk pris
monteret øverst i støddæmper	3445295	85,5295	125,00

STØDPUDE-GUMMI BAG

Model	Placering	Volvo nr.	Stk pris
440/460/480	monteret øverst i fjeder bag		
	passer op til -ch nr.226132	3457708	265,00
	passer efter ch.nr.226133-	3458573	285,00



3458573

TOPLEJE

Type	Volvo nr.	Best.nr	Stk pris
Topleje monteret nederst fjederben	3411070	30,4000	172,00

Dette topleje larmer som regel, når man drejer, og bør udskiftes, når man samtidig skifter fjedre og støddæmpere foran.

FRONTGITTER TILBUD – STÆRKT NEDSAT

Model	Årgang	Type	Volvo nr.	Best.nr	Stk pris
440	-1991	krom	3445142	3445142	650,00
440	-1991	sort	3445145	3445145	650,00
440	1992-93				
460	-1993	krom	3451727	3451727	650,00
440	1992-93				
460	-1993	sort	3451796	3451796	650,00
440/460	1994-		3461509	3461509	980,00

FRONTSPOILERLYS

Model	Årgang	Volvo nr.	Stk pris
440/460	1992-93	3465426	1060,00
440/460	1994	3471347	1235,00
480ES		3471347	1235,00

GEARKASSEDELE

Model	Type	Volvo nr.	Best.nr.	Stk pris
400	Gearkassefølger til elektronisk sped.	3413744		335,00

GEARKASSEOLIE

Model	Volumen	Type	Volvo nr.	Pris
400	3,4 liter	Manuel gear, beholder med 3,4 liter	1161681	415,00
	7,6 liter	Automatgear, prisen er pr liter	1161540	73,00

!!! Volvo anbefaler at skifte olie på manuel gearkasse for hver 105000 km

Hvis bilen kører med tungt læs (campingvogn eller lign.) anbefales for hver 45000 km

Ved olieskift automatgearkasse 3,3 liter, denne indeholder totalt 7,6 liter

!!! Volvo anbefaler ikke at skifte olie på automat gearkasse ved normal kørsel

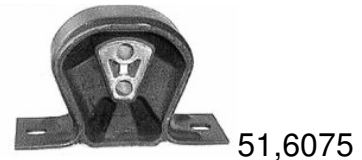
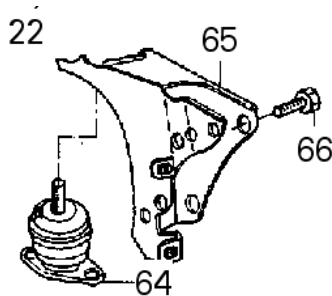
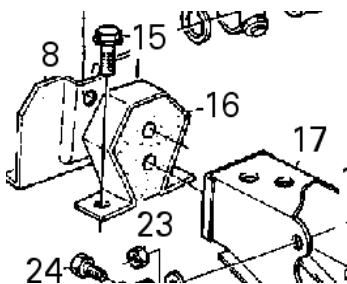
Hvis bilen kører med tungt læs (campingvogn eller lign.) anbefales for hver 75000 km

GEARKASSEOPHÆNG

BEMÆRK: Der findes 2 forskellige typer gearkasse ophæng.

Figur 16 på venstre tegning er et fladt ophæng med 2 gennemgående bolte.

Figur 64 er et rundt oliefyldt ophæng med bespænding i top og bund



Model	Type	Volvo nr.	Best.nr.	Stk pris
400	figur 16	3436075	51,6075	297,00
400	figur 64	3466003		860,00

GENERATOR

Model	Volvonr	Best.nr	Stk pris
440/460/480	70 amp	G20892	1460,00



!!! dette er den store generator, som lader med 70 AMP

DEPOSITUM KR 500,00 EXCL.MOMS PR. STK.

Fejlsøgning: Kontrollere at der er minimum 12 volt på B+ på generatoren

Ved tændning på, skal testlampe lyse mellem B+ og D+ på generatoren, og slukke når motoren starter, hvis ikke, er diodebroen itu i generatoren. Typisk fejl kan også være defekt ledning fra D+ på generator til ladelampe.

Kontrollere at kabel til D+ på generator har spænding mellem 6-12 volt ved tænding. Ved tænding slået fra, skal der ikke være spænding.

Relæ

Model	Volvonr	Best.nr	Stk pris
440/460/480	Spændingsrelæ til generator	300820	365,00

HJULBOLTE

Model		Volvonr	Best.nr	Stk pris
440/460/480	16 stk i alt til 4 hjul	3123048	85,3048	16,00



HJULLEJER

FORHJULSLEJER

Serie	Årgang		Volvo nr.	Stk pris
440/460/480	alle	løst leje	3454197	380,00

BAGHJULSLEJER

Serie	Type		Volvo nr.	Best.nr.	Stk pris
440/460/480	Komplet nav med leje, incl møtrik		52,119	52,119	595,00



52,119

MØTRIK TIL BAGAKSELNAV

Serie	Årgang	Type	Volvo nr.	Stk pris
440/460/480	1988-	Alle	3120150	24,00

KABLER

HÅNDBREMSEKABLER

Model	Årgang	Type	Ch.nr.	Volvo nr.	Best.nr.	Stk pris
440/460/480	1988-	Foran, 1 stk		3343698	30,3698	92,00
440	-1990	Tromler bag, 2 stk	-165500	3430185	30,0185	180,00
440	1991-	Tromler bag, 2 stk	165501-	3457229	30,7229	180,00
440/460/480	-1990	Skiver bag, 2 stk	-165500	3414613	30,4613	180,00
440/460/480	1991-	Skiver bag, 2 stk	165501-	3456981	30,6981	180,00



30,3698

KOBLINGSKABLER

Model	Chas.nr	Volvo nr.	Best.nr.	Stk pris
440/460/480	-12313	3450915	40,0915	280,00
440/460/480	12314-185080	3344176	40,4176	280,00
440/460/480	185081-	3470372		520,00

SPEEDERKABLER

Model	Motor	CH.NR.	Volvo nr.	Stk pris
440/460	B18K/KP	-250199	3453660	178,00
		250200-	3472381	178,00
	B18E/F/EP/FP	-60500	3459140	256,00
		60501-250199	3453521	428,00
		250200-	3471379	399,00
	B18FT	-180434	3457767	465,00
		180435-250199	3453521	388,00
		250200-	3463576	365,00
	B18U	3485700 + 3485355 + 3474392		372,00
	B20F		3471380	365,00

SPEDOMETERKABLER

Model	Type	Volvo nr.	Stk pris
440/460	Manuel gearkasse	3445298	udgået

KARBURATOR

Model	Motorstr.	Volvonr.	Best.nr.	Stk pris
400	B18KP		S13463873	2950,00

Volvo 400 med B18KP motor er monteret med en Solex-karburator.

En komplet karburator lige til at montere uden problemer. Er justeret fra fabrikken.

KARBURATORPAKNING

Model	Motorstr.	Volvonr	Stk pris
400	B18KP	3344556	28,00

Mellem Karburator og indsugningsmanifold sidder der 2 pakninger, som med alderen bliver utætte og giver falsk luft til indsugningen, og dårligere tomgang og benzinøkonomi. Skift derfor med fordel disse 2 pakninger.

KOBLINGER

Model	Årgang	Motor	Volvo nr.	Best.nr.	Stk pris
440/460	1989-94	B18	3344288	40,328	850,00
440/460 Turbo	1988-91	B18FT, -ch.nr 205699	3344288	40,328	850,00
	1992-	B18FT, ch.nr 205700-	3344859	40,333	850,00
440/460/480	KARBURATORMODEL		3344286		2250,00
440/460/480	1992-	B20F	3270515	40,434	1250,00
480ES	1986-92	B18F	3344288	40,328	850,00
480 Turbo	1986-91	B18FT, -ch.nr 567599	3344288	40,328	850,00
480 Turbo	1991-94	B18FT, ch.nr 567600-	3344288	40,333	850,00
UDRYKKERLEJE TIL OVENSTÅENDE KOBLINGER			3467165	40,176	165,00

KØLER

Model	Størrelse	Volvo nr.	Best.nr.	Stk pris
440-460-480	368 x 368 mm	9031162	51,4516,414	1156,00
440-460-480	535 x 366 mm	9031163	51,4517,416	1156,00

Depositum på køler kr 400,00 returneres, når vi får den gamle retur

FAST LAVPRIS PÅ KØLER TIL 400-SERIEN

LAMBDA – SONDE TILBUDSPRIS

Lambda-sonden er placeret i forrøret eller katalysatoren.

Den måler mængden af uforbrændt oxygen i udstødningsgassen og sender et signal videre til bilens computer, hvorvidt blandingen er mager, normal eller fed.

Fejl-symtomer: Den gule lampe i instrumentpanelet lyser for fejl i systemet.

Kørselsproblemer med ujævn motorgang.

Stort benzinformbrug, op til 40 pct. overforbrug.

Computertest viser fejlkode på lambda-sonde.

En lambda-sonde som ikke virker, medfører ofte også fejl på katalysatoren, som bliver overhedet eller krystaliserer indvendigt.

Model	Motor str.	Volvo nr	Bosch.nr	Best.nr	Stk pris
440/460/480	Alle	3474457	0258003060	51,23142	460,00

LASTHOLDER TIL BILER UDEN RAILS

Model	Årgang	Type	Volvo nr.	Sæt pris
440/460	-1990	ch.nr. -161254, monteres almindeligt	95070002	785,00
440/460	1990-	ch.nr. 161255-, fastgøres med skruer	8633063	785,00

LUFTFILTER

Serie	Størrelse	Volvo nr.	Best.nr.	Stk pris
440/460	15x26cm			
480	43mm højt	8402841	97,2841	96,00
440/460 Turbo	15x26cm			
480 Turbo	57mm højt	3434495	97,4495	96,00

Serie	Type	Størrelse	Volvo nr.	Best.nr.	Stk pris
400	Karburator model	rundt filter	3343679	97,3679	120,00

LYGTER

FORLYGTER

Model	Årgang	Type	Volvo nr.	Best.nr.	Stk pris
440	1989-91	venstre	3344402		1365,00
		højre	3344403		1365,00
		glas	v: 3343764		560,00
	1992-93	h:	3343765		560,00
		venstre	3464907		1365,00
		højre	3464908		1365,00
460	1989-93	glas	v: 3449510		560,00
			h: 3449511		560,00
		venstre	3464907		1365,00
		højre	3464908		1365,00
440/460	1994-	glas	v: 3449510		560,00
			h: 3449511		560,00
		venstre	3466506		1365,00
		højre	3466507		1365,00
480		glas	v: 3345168		560,00
			h: 3345169		560,00
		løst glas	3411074		695,00
		Fatning til positionslys foran med 2 stikben	3414607		138,00
		Fatning til positionslys foran med 3 stikben	3414335		138,00

BLINKLYGTER FORAN

Model	Årgang	Placering	Volvo nr.	Best.nr.	Stk pris
440	1989-91	venstre	3417382		udgået
		højre	3417383		udgået
440	1992-93	venstre	3464060		480,00
		højre	3464061		udgået
460	1989-93	venstre	3464060		480,00
		højre	3464061		udgået
	1994-	venstre	3461575		udgået
		højre	3461576		480,00
480	alle, fig.3	venstre med gult glas	3464062		udgået
		Højre med gult glas	3464063		udgået
Til volvo 480 fås også forreste sideblinklys med hvidt blinkglas					
Alle, fig.3		venstre	3472638		udgået
		højre	3472639		960,00



3464061

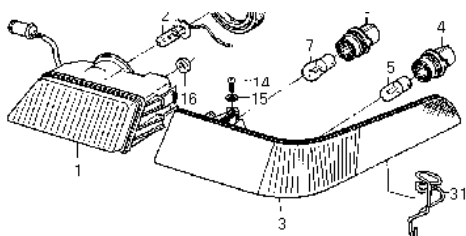


3417383



3461575

480	alle, fig.1	venstre lygte vsa blinklys, hvidt glas	3402476		796,00
		højre lygte vsa blinklys, hvidt glas	3402477		796,00



BAGLYGTER

<u>Model</u>	<u>Årgang</u>	<u>Placering</u>	<u>Volvo nr.</u>	<u>Stk pris</u>
440/460	1989-93	venstre	3454330	udgået
		højre	3454331	udgået
	1994	venstre	3345127	udgået
		højre	3345128	udgået
	1995-	venstre	3345525	udgået
		højre	3345526	udgået
480	1986-	venstre, glas	3468207	udgået
		højre, glas	3468208	udgået
480	centerplade mellem baglygter		3447529	udgået

BREMSELYS

<u>Model</u>	<u>Årgang</u>	<u>Volvo nr.</u>	<u>Best.nr.</u>	<u>Stk pris</u>
Hella	Alle			125,00

Højt placeret bremselys til montering i bagruden.

NR.PLADELYS

<u>Model</u>	<u>Årgang</u>	<u>Volvo nr.</u>	<u>Stk pris</u>
440/460	Alle	3445413	115,00
480	Alle	3402018	176,00

DEKORATIONSPANEL MELLEM BAGLYGTER

<u>Model</u>	<u>Cirka årgang</u>	<u>Ch.nr</u>	<u>Volvo nr.</u>	<u>Stk pris</u>
440/460	-93	-419000	3450102	245,00
	1994	419001-600000	3471345	435,00
	95-	600001-	3474488	435,00

LÅG TIL KØLERVÆSKKE-BEHOLDER

<u>Serie</u>	<u>Motor</u>	<u>Årgang</u>	<u>Volvo nr.</u>	<u>Best.nr.</u>	<u>Stk pris</u>
440/460	Alle	1988-	1357776	1357776	140,00
480	Alle	1986-	3463536	3463536	160,00

LÅSESÆT

<u>Model</u>		<u>Volvo nr.</u>	<u>Stk pris</u>
480	Komplet låsesæt til tænding og døre	3343024	1996,00

MOTORDELE

TOPSTYKKEBOLTE 10 stk

Model	Årgang	Motor str.	Volvo nr.	Best.nr.	Sæt pris
400	alle	alle	3287762	53,7762	215,00

INDSUGNINGSVENTILER 38,1 x 8,0 x 115,5

Model	Årgang	Motor str.	Volvo nr.	Best.nr.	Stk pris
400	alle	alle	3342278	53,2278	88,00

UDSTØDNINGSVENTILER 32,5 x 8,0 x 111,5

Model	Årgang	Motor str.	Volvo nr.	Best.nr.	Stk pris
400	alle	alle	3343738	53,2399	92,00

MOTOROPHÆNG

Model	Årgang	Gearkasse	Volvo nr.	Best.nr.	Stk pris
400	1989-	manuel	3417259		860,00
	1989-92	automat	3448414		1160,00
	1993-	automat	3464177		1207,00
Motordæmper (støddæmper)			3447758		780,00

MÅTTER TIL VINTERBRUG

Model	Type	Farve	Volvo nr.	Sæt pris
440/460	Formstøbt gummi med forhøjet kant	grå	8698703	390,00

OLIEFILTER

Model	Årgang	Motor str.	Volvo nr.	Stk pris
400	1987-	alle, benzin	3467632	55,00

Bundprop til bundkar	31216539	56,00
Kobborskive til aftapningsprop	53,21867	5,50
Oliepåfyldningsdæksel incl. gummipakning	3343337	124,00

OLIETRYKSMÅLER

Model	Årgang	Volvo nr.	Best.nr	Sæt pris	
400	alle	med 14 mm gevind	3343427	10,82369	176,00
400	alle	med 18mm gevind	3343237	10,3237	176,00

Er som regel monteret ved siden af oliefilter.

Vær opmærksom på, at olietryksmåleren virker. En ældre måler kan have en tendens til ikke at indikere, om der mangler olie.



PAKNING FLYDENDE

Type	Best.nr	Stk pris
99 grams tube, silicone baseret, oliebestandig, bruges for yderligere tætning eller ved ødelagte pakninger.	12,1059	62,00

Klar silicone, 40 grams tube, anvendeligt til mange all-round opgaver som tætningsmasse, klæbemasse og isolering. Den permanente elasticitet og vandtætte kvalitet gør det perfekt til tætning af forruder, lygter, soltage, som isolering ved elektriske dele. Modstandsdygtig overfor vand og de fleste kemikalier

	009916	45,00
--	--------	-------

PAKNINGER

Type	Volvo nr.	Best.nr.	Stk pris
<u>B18F</u>			
toppakning	3344303	12,4303	265,00
slibesæt	3344043	11,4043	415,00
alle bundpakninger	3342365	11,2365	390,00
grenrørspakning		12,5968	155,00
ventildækselpakning	3343793	12,3793	52,00
bundkarspakning	3345331	12,5331	188,00
<u>B18E – ES – ET</u>			
toppakning	3344303	12,4303	265,00
slibesæt	3344209	11,4042	415,00
alle bundpakninger	3342365	11,2365	390,00
grenrørspakning		12,5968	155,00
ventildækselpakning	3343793	12,3793	52,00
bundkarspakning	3345331	12,5331	188,00
<u>B18EP-FP</u>			
toppakning	3344303	12,4303	265,00
slibesæt	3344209	11,4209	415,00
alle bundpakninger	3342365	11,2365	390,00
grenrørspakning		12,5968	155,00
ventildækselpakning	3343793	12,3793	52,00
bundkarspakning	3345331	12,5331	188,00
<u>B18FT / B20FT</u>			
toppakning	3344303	12,2604	335,00
slibesæt	3544044	11,4044	465,00
alle bundpakninger	3342365	11,2365	390,00
grenrørspakning	3451590	12,1590	265,00
ventildækselpakning	3343793	12,3793	52,00
bundkarspakning	3345331	12,5331	188,00
<u>B18U</u>			
toppakning	3467605	12,7605	265,00
slibesæt	3344895	11,4895	415,00
alle bundpakninger	3342365	11,2365	390,00
grenrørspakning		12,5968	155,00
ventildækselpakning	3343793	12,3793	52,00

<u>B20F</u>	toppakning	3467605	12,7605	265,00
	slibesæt	3344895	11,45045	415,00
	alle bundpakninger	3342365	11,2365	390,00
	grenrørspakning		12,5968	155,00
	ventildækselpakning	3343793	12,3793	52,00

Til alle motorer:

	pakdåse ved tandrem	8414241	12,4241	73,00
	pakdåse ved svinghjul	3287542	12,7542	148,00
	pakdåse bag strømfordeler	3344397	12,4397	110,00

PEDALGUMMI

Serie	Årgang	Type	Volvo nr.	Stk pris
440-460-480	1987-	koblings- og bremsepedal ved manuel gear	3296238	48,00

PLADEDELE

Serie	Årgang		Volvo nr.	Best.nr.	Stk pris
440/460	Alle	Skærmkant venstre		9007581	360,00
440/460	Alle	Skærmkant højre		9007582	360,00
480	Alle	Forskærm venstre	3342241		1335,00
480	Alle	Forskærm højre	3342242		1335,00

STÅLPLADE til rep. af rust

Tykkelse	Størrelse	Vægt	Best.nr.	Stk pris
0,75mm	20x100cm	1400gram	0,75	22,00
1,00mm	20x100cm	1650gram	1,00	25,00
1,25mm	20x100cm	1900gram	1,25	28,00

POLLENFILTER

Serie	Årgang	Volvo nr.	Best.nr.	Stk pris
440/460/480	Alle	3465418	97,5418	135,00

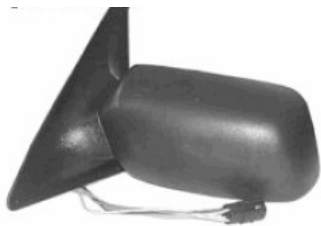
PÆRER

Placering	Type	Best.nr.	Stk pris
Forlygte	Osram 12V 60/55W, H4 halogen	001470	19,60
Forlygte	Osram 12v 60/55w, +10%, H4 halogen cool blue	925189	76,00
Forlygte	Osram 12v 60/55w, +50%, H4 halogen silverstar	647661	68,00

SIDESPEJLE

Model	Årgang	Type	Volvo nr.	Best.nr.	Stk pris
440/460	-1991	indv. justerbart, venstre-plant	3445160	10,45160	495,00
		Indv. Justerbart, højre-konveks	3445161	10,45161	495,00
Passer op til ch.nr. -205699					
		Spejlglas venstre	3343354		245,00
		Spejlglas højre	3343355		245,00
		Spejlglas venstre, varme + el	3344890		245,00
		Spejlglas højre, varme + el	3344891		245,00

Model	Årgang	Type	Volvo nr.	Best.nr.	Stk pris
440/460	1991-	indv. justerbart, venstre-plant	3452991		890,00
		indv. Justerbart, højre-konveks	3452992		890,00
		udvendig kåbe til spejlet, venstre	3453000		149,00
		udvendig kåbe til spejlet, højre	3453001		149,00
		el.spejl komplet, vidvinkel, venstre	3435976	10,35976	
		el.spejl komplet, konveks, højre	3435977	10,35977	
Passer fra ch.nr. 205700-					
		Spejlglas venstre	3344763		245,00
		Spejlglas højre	3344764		245,00
480	alle	el.spejl komplet vidvinkel, venstre	3450286	10,50286	
		El.spejl komplet konvex, højre	3450287	10,50287	



10,35976



10,45160



10,50286

SOLFILM

Størrelse	Lysgennemgang i %	Best.nr	Stk pris
50x300cm	43 - røgfartet	231105	80,00
50x380cm	43 - røgfartet	231107	98,00
50x380cm	24 – mørk røgfartet	231207	105,00
50x300cm	4 – ekstra mørk, næsten helt sort	231405	88,00

Hvis du vil montere solfilm i din bil, er der visse ting at tage hensyn til.

Hvad siger loven ?

Personbil: Ved montering af solfilm i bagerste sideruder og bagruden, skal lysgennemgangen være minimum 40 %.

Varebil: Alle typer solfilm må monteres på bagerste sideruder og bagruden.

Husk: Hvis bilens originale ruder er tonet, skal denne toning tillægges den eftermonterede solfilms toning.

SPRINKLERDYSER TIL FORLYGTER

Model	Årgang	Volvo nr.	Stk pris
440/460	1986-	3447939+3447940	265,00

Passer til venstre og højre side.

SPRINKLERDYSE TIL BAGKLAP

Model	Årgang	Volvo nr.	Stk pris
480	1986-	3432106	88,00

SPRINKLERDYSER TIL FRONTKLAP

Model	Årgang	Volvo nr.	Stk pris
440/460/480	1986-	3402215	56,00

SPRINKLERPUMPE TIL SPRINKLERBEHOLDER

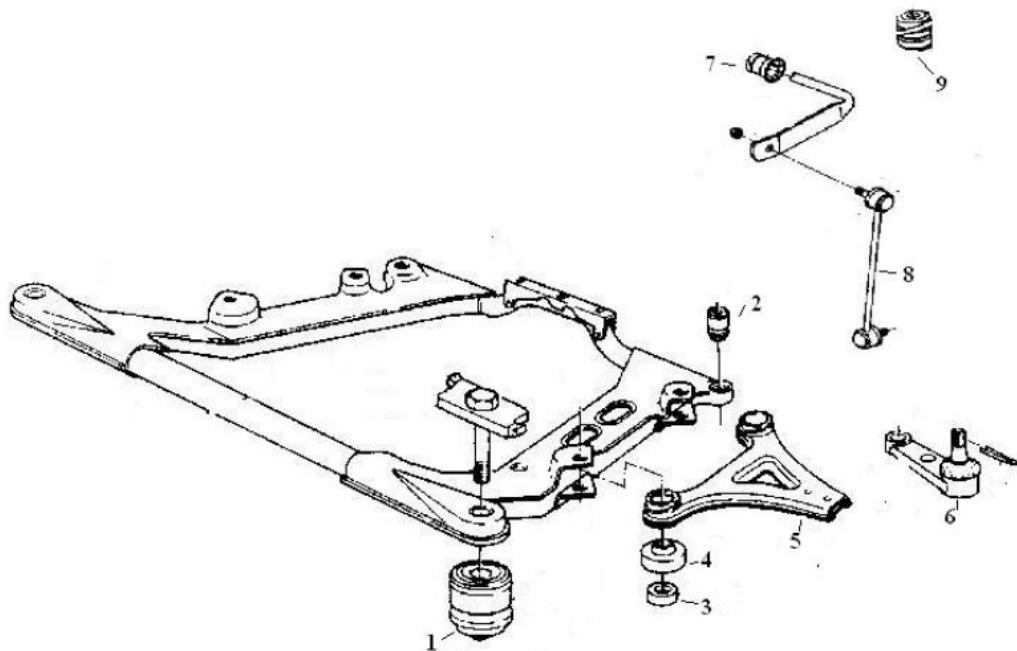
Model	Årgang	Volvo nr.	Best.nr	Stk pris
440/460/480	alle	3486475	99,5207	298,00



STARTMOTOR

Model	Årgang	Motortype	Volvo nr.	Best.nr	Stk pris
440/460/480	alle	benzinmotor		330009102	769,00
440/460/480		Diesel		338023112	1285,00

STYRETØJSDELE



BÆREARME FORAN NEDERST

Placering	Position	Best nr.	Stk pris
venstre, manuel gear	5	85,43998	565,00
venstre, automat gear / diesel-motor	5	3421396	udgået
højre, passer til både manuel og automatgear	5	85,43999	565,00

!!! Bøsninger er monteret i bærearmer.



BØSNINGER TIL BÆREARM FORAN, manuel gear

Position	Volvo nr.	Best.nr	Stk pris
4	3411810	85,1810	98,00

BØSNING TIL BÆREARM FORAN, automat gear

Position	Volvo nr.	Best.nr	Stk pris
4	3432664	85,32664	186,00

!!! brug 1 stk 85,32664 og 3 stk 85,1810

BØSNING TIL MOTORRAMME

Position	Volvo nr.	Best.nr	Stk pris
1	3467815	85,7815	132,00

BØSNING TIL MOTORRAMME

Position	ch.nr	Volvo nr.	Best.nr	Stk pris
2	-476833	3432864	85,2864	315,00

BÆREKUGLER NEDERST

Position	Type	Volvo nr.	Best.nr.	Stk pris
6	venstre og højre	3410519	85,789	268,00



SERVOTANDSTANG - OMBYTNING

Model	Ch.nr	Volvo nr.	Best.nr.	Stk pris
440/460/480	-460879		9031601	2996,00

TANDSTANG, MANUEL STYRING - OMBYTNING

Model	Årgang	Type	Volvo nr.	Best.nr.	Stk pris
440/460	1987-	uden styrekugler, ombytning depositum kr 1.000,00		851027303	886,00

STYREKUGLER YDERST

Type	Volvo nr.	Best.nr.	Stk pris
venstre/højre	3480012	85,463	156,00

STYRESTÆNGER INDERST

Type	Volvo nr.	Best.nr.	Stk pris	
venstre/højre, venstre/højre,	med servostyring uden servostyring	3342824 3410369	85,048 85,017	335,00 335,00



STABILISATOR FORAN

Position	Type	Volvo nr.	Best.nr	Stk pris
8	venstre	3416129	85,6129	235,00
8	højre	3416130	85,6130	235,00



STABILISATOR BAG

Type	Volvo nr.	Best.nr	Stk pris
venstre / højre	3434868	85,4868	265,00



GUMMI-gennemføring TIL STABILISATORSTANG FORAN

Monteret på forvanger i begge sider

Position	Type	Volvo nr.	Best.nr	Stk pris
7	venstre+højre	3432811	85,2811	144,00

STØDDÆMPERE

Serie	Type	Volvo nr.	Best.nr	Stk pris
440/460/480	for-oliedæmper, Sachs	30652239	30,115430	495,00
440/460/480	bag oliedæmper, Monroe		R2687	319,00
440/460/480	bag gasdæmper, Sachs		30,170087	395,00

Støddæmper 30,170087 er en gas-dæmper, velegnet til træk af campingvogn i forbindelse med hjælpefjedersæt 204428, campingfjedre.

STÆNK-LAPPER

Model	Årgang	Type	Ch.nr.	Antal	Volvo nr.	Sæt Pris
440/460	alle	foran		sæt	3468949	220,00
440/460	-1993	bag	-419000	sæt	3471435	220,00
440/460	1994-	bag	419000-	sæt	3465881	220,00

STÅLFÆLGE

Serie	Størrelse og farve	Volvo nr.	Stk pris
400	grå, 5,5' x 14'	3455177	598,00

TANDREM & REMSTRAMMERHJUL & LØBEHJUL

Model	Årgang	Motor stør.	Volvo nr.	Best.nr.	Stk pris
440/460	1989-	B 18 (125 TÆNDER)	3343720	51,3720 TANDREM	124,00
			3343741	51,3741 REMHJUL	285,00
			3343740	51,3740 LØBEHJUL	255,00
440/460	1993-	B20 (127 TÆNDER)	3463763	51,3763 TANDREM	158,00
			3343741	51,3741 REMHJUL	285,00
			3373740	51,3740 LØBEHJUL	255,00
480	1987-88	MOTORNR: (124 TÆNDER) B18E: -16529 B18F: -1725 B18FT: -1455	3342103	51,42103 TANDREM	145,00
			3342143	51,1435 REMHJUL	435,00
			3287776	8646-10209 strammer	196,00
480	1988	MOTORNR: (125 TÆNDER) B18E: 16530- B18F: 1726- B18FT: 1456-	3343720	51,3720 TANDREM	124,00
			3343741	51,3741 REMHJUL	285,00
			3343740	51,3740 LØBEHJUL	255,00
480	1993-	B20 (127 TÆNDER)	3463763	51,3763 TANDREM	158,00
			3343741	51,3741 REMHJUL	285,00
			3343740	51,3740 LØBEHJUL	255,00

TANDSTANGSMANCHETTER

Serie	Årgang	Type	Volvo nr.	Best.nr.	Stk pris
400	1989-	Alle modeller med servo, venstre og højre	3342893	85,2893	96,00

TANKDÆKSEL, LÅSBAR

Model	Type	Best.nr.	Stk pris
440/460	Sort plast med 2 nøgler	10,21818	96,00

TERMOKONTAKT

Monteret i køler, starter den elektriske blæservinge ved rette temperatur.

Model	Volvo nr.	Best.nr.	Stk pris
400, 2 fritstående stikben på føler	3286641	10,6641	135,00
400, 2 eller 3 stikben indkapslet i plastic	3448916	10,8916	185,00
400, 3 ben specielt placeret i rundt hus	3463730		udgået



3463730



10,8916



10,6641

TERMOSTATER

Model	Volvo nr.	Best.nr.	Stk pris
440/460/480, 92 grader incl. pakning	3344616	51,4616,92	76,00



TECTYL-PRODUKTER

Type	Størrelse	Firma	Best.nr.	Stk pris
All round Tectyl beskyttelse	400ml spray	Valvoline	200866	68,00
Stenslagsbeskyttelse, Tectyl 190 black	500ml spray	Valvoline	200002	76,80
Hulrumsbeskyttelse MLGreenline	500ml spray	Valvoline	012261	76,80
Undervognsbeskyttelse Bodysafe Wax	500ml spray	Valvoline	200309	76,80
Hulrumsbeskyttelse ML	1 liter	Valvoline	200804	76,80
Undervognsbeskyttelse Bodysafe	1 liter	Valvoline	200507	76,80
Stenslagsbeskyttelse, Tectyl 190	1 liter	Valvoline	200057	76,80
Hulrumsbeskyttelse på voksbasis	1 liter	Car-Rep	011112	76,80
Undervognsbeskyttelse på voksbasis	1 liter	Car-Rep	011105	76,80

Undervognsbeskyttelse og hulrumsbeskyttelse produceres på voksbasis og på tjærebasis. På voksbasis størkner beskyttelsen ikke, men forbliver elastisk. På tjærebasis størkner produktet og det overskydende skal aftørres med terpentin. Begge produkter forebygger mod rustangreb, men man bør efterbehandle med den undervognsbehandling, bilen har fået tidligere. Er det nye dele, der skal behandles, kan man bruge begge typer.

Tectyl-produkter i 1 liter's dåser er beregnet til sprøjtepistol.

TOMGANGSREGULATOR

Motor-varianter	Bosch nr	Volvo nr.	Best.nr.	Stk pris
B18F / B18FT / B18E	0280140501	1317957	10,17957	798,00
B20F / B18FP / B18EP	0280140516	3450516	10,89618	1178,00
B18U	0132008600	3345231		1160,00

!!! Husk at checke nr på tomgangsregulator inden bestilling



10,17957



10,89618

TURBOLADER

VI KAN LEVERE ALT I TURBO TIL DIN BIL.

RING/MAIL OM OPLYSNINGER VEDRØRENDE DIN BIL, OG VI GIVER DIG EN PRIS.

TÆNDINGSDELE

IMPULSGIVER

Model	Volvo nr.	Best.nr.	Stk pris
440/460/480	3436119	10,6119	296,00

ROTOR

Model	Volvo nr.	Stk pris
440/460/480	3449620	96,00

STRØMFORDELERDÆKSLER

Model	Volvo nr.	Stk pris
440/460/480	3342862	120,00

TÆNDKABELSÆT – Champignon

Model	Motor størrelse	Volvo nr.	Best.nr.	Sæt pris
440/460	1,8	3342846	8860-2421	245,00
	B20F	3342846 + 3418154	46219	295,00



TÆNDINGSMODUL

Model	Motor str.	Volvo nr.	Stk pris
400	alle	3412452	3188,00

TÆNDRØR: BOSCH SUPER

Midterelektrode af korrosionssikker Chrom-Nikkel med kobberkerne.

Fordele: Hurtig fribrænding og beskyttelse mod termisk overbelastning, samt stor modstand mod krybestrøm.

Model	Motor str.	Bosch nr	Stk pris
alle	ikke turbo / W7DC	+1	23,00
alle	turbo / W6DC	+12	23,00

TÆNDRØR: BOSCH SUPER 4

Dette tændrør arbejder efter luftglidegnist princippet og har 4 tynde sideelektroder og en tilspidset, forsølvet midterelektrode. Denne kombination er unik. Indstilling af elektrodeafstanden bortfalder, da dette allerede er gjort på fabrikken. Bosch Super 4 optimerer motorydelsen, også under ekstreme forhold.

Model	Motor	Bosch nr	Stk pris
alle	ikke turbo	WR78	29,75
alle	turbo	WR56	29,75

TÆNDINGSLÅS

Model	Motor	Type	Volvo nr.	Stk pris
400	alle	Ratlås uden låsecylinder	3454260	932,00
		Låsecylinder med lys med 2 nøgler	3454321	488,00

TÅGELYGTER

Model	Årgang	Type	Volvo nr.	Stk pris
440/460	1994-	tågelys monteret i spoiler, venstre	3474200	635,00
		tågelys monteret i spoiler, højre	3474201	635,00
480	alle	hvidt tågelys monteret i spoiler, venstre	3474904	656,00
		hvidt tågelys monteret i spoiler, højre	3474905	1120,00

UDSTØDNINGER, ORIGINALE 440 & 460

Originale udstødninger til Volvo sælges som en halvsats, bestående af et komplet udstødningssystem, men uden forrør og eventuel katalysator. Til denne halvsats kræves som regel en adapter og et afgangsrør. OPGIV DERFOR ALTID CH.NR VED BESTILLING.

MOTOR	ADAPTER	HALVSATS	PRIS INKL. ADAPTER OG AFGANGSRØR
B18E	3473002	3486448	1650,00
B18ED/F		3486448	1250,00
B18EP	3486398	3486448	1485,00
B18U	3485776	3486448	1710,00
B18FP	3486456	3486448	(Ch.nr. -486113) 1530,00
B18FP	3485776	3486448	(Ch.nr. 486114-) 1610,00
B18K/KP	3486455	3486448	(Ch.nr. -419000) 1790,00
B18KD/KPD	3473005	3486448	1410,00

AFGANGSRØR til ovenstående motorer	KATALYSATOR	440	460
Ch.nr. -418999	NEJ	3466700	3466701
Ch.nr. -418999	JA	3466698	3466699
Ch.nr. 419000-	JA	3472684	3472685

MOTOR	ADAPTER	HALVSATS	PRIS INKL. ADAPTER OG AFGANGSRØR
B18FT	3486457	3486450	1485,00
D19TD	3485824	3486450	1485,00

AFGANGSRØR TIL OVENSTÅENDE B18FT & D19TD	440	460
Ch.nr. -418999	3466696	3466697
Ch.nr. 419000-	3472686	3472687

MOTOR	HALVSATS	PRIS INKL. AFGANGSRØR
B20F	3486452	1332,00

AFGANGSRØR TIL OVENSTÅENDE B20F	440	460
Ch.nr. -418999	3486109	3486110
Ch.nr. 419000-	3486111	3486112

VED BESTILLING HUSK STELNUMMER

GUMMIOPHÆNG

Model	Årgang	Motor	Type	Volvo nr.	Stk pris
400	alle	alle	foran, 2 stk bruges	12,0099	16,00
400	alle	alle	bag, 2 stk bruges	12,0646	20,00

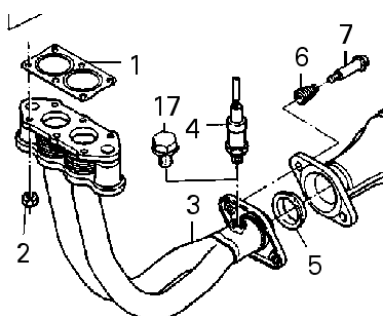
UDSTØDNING, volvo 480

OPGIV ALTID CH.NR VED BESTILLING PÅ DENNE UDSØDNING.

PRIS INKL. ADAPTER OG AFGANGSRØR
Komplet udstødning efter kat eller forrør 1960,00

FORRØR TIL Udstødning

Model	Motor	Position	Volvo nr.	Stk pris
alle	<u>B20F</u>		3462226	1680,00
	pakning ved udstødningsmanifold		3447360	72,00
	pakning ved katalysator		3461078	144,00
	<u>B18U</u>		3462088	1080,00
	pakning ved udstødningsmanifold		3458510	118,00
	pakning ved katalysator		3461078	144,00
	<u>B18F/FP</u> , ch.nr. 486114- Figur 1	3	3462226	1680,00
	pakning ved udstødningsmanifold	1	3447360	72,00
	pakning ved katalysator	5	3461078	144,00
	møtrik	2	985868	6,40
	fjeder	6	3462287	36,00
	bolt	7	3923213	32,00
	<u>B18KP</u>		3453398	580,00
	Pakning ved udstødningsmanifold		12,5663	85,00
	Pakning i den anden ende	3446573	12,6573	72,00

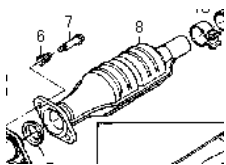


Figur 1

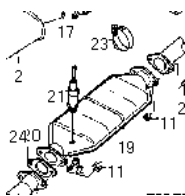
KATALYSATORER

Til Volvo 440 / 460 / 480 findes 2 forskellige katalysatorer. Den ene har flansche i begge ender, se **figur 3**. Den anden har flansche ved forrøret og almindeligt rør som udgang til resten af udstødningssystemet, se **figur 2**. Så det er meget nemt at se forskel på disse to.

Model	Motor størrelse og type	Volvo nr.	Best.nr.	Stk pris
400	Flansche i begge ender	3432080	93761E	1996,00
	Boltsæt inkl. pakning til montering af 93761-E		93761E-1	78,00
400	B18U / B20F, kun flansche foran	8603151	93762E	1996,00
	boltsæt inkl. pakning til montering af 93762-E		93762E-2	212,00



Figur 2



Figur 3

VANDPUMPER

Model	Årgang	Motor	Volvo nr.	Best.nr.	Stk pris
440/460/480	alle	alle benzin	3345626	55,5626	335,00



VINDAFVISER – SIDERUDER

Model	Placering	Volvo nr.	Sæt pris
440/460	fordøre	3465024	UDGÅET

VISKERBLADE

VISKERBLADE TIL FRONTRUDE

Model	Årgang	Volvo nr.	Sæt pris
alle	alle	274384	168,00

VISKERBLADE TIL FORLYGTER

Model	Årgang	Volvo nr.	Sæt pris
440/460	alle	274433	96,00

HOLDER TIL VISKERBLADE PÅ FORLYGTER

Model	Type	Volvo nr.	Stk pris
440/460	Viskerbladsholder, venstre	3345144	52,00
	Viskerbladsholder, højre	3345145	52,00

VISKERBLADE TIL BAGRUDE

Model	Årgang	Volvo nr.	Stk pris
440/460	alle	9139586	96,00
480	alle	9139587	96,00

TUNING

- Professionel chiptuning af Volvo med og uden turbolader
- Ring og hør om mulighederne for din bil
- Vi garanterer for effektforøgelse

RH MOTORSPORT **TEL.: 40 41 74 55 OG 98 88 75 60**
Se også vores hjemmeside www.rh-motorsport.dk